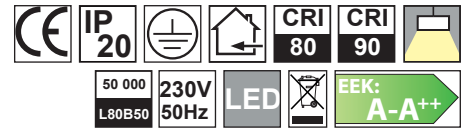


DM-LS[®] Datenblatt

Industrie-Pendelleuchte

Maine LED - 35 Watt



Silber	Schwarz	Lichtfarbe	Lichtstrom (lm)	lm/W
MAINE. 35 817F 9 O	MAINE. 35 817F 2 O	817 - 1750 K	2318	66
MAINE. 35 825B 9 O	MAINE. 35 825B 2 O	825 - 2500 K	3747	107
MAINE. 35 9330 9 O	MAINE. 35 9330 2 O	3000 K	3234	92

Allgemeine Spezifikationen

Produkttyp: Pendelleuchte
Montageort: Innenbereich

Spezifikationen

Gewicht: 2800 g
Korpus: Aluminium
Abdeckung: Glas
Reflektor: Aluminium
LED-Treiber: Austauschbar (TR0401050042O)
LED-Lampen: Bridgelux, austauschbar durch Hersteller
Dimmbar: nicht dimmbar

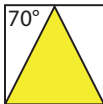


Elektrische Spezifikationen

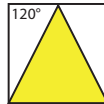
Nennspannung: 230 V 50/60 Hz
Systemleistung: 35 Watt

Abstrahlwinkel

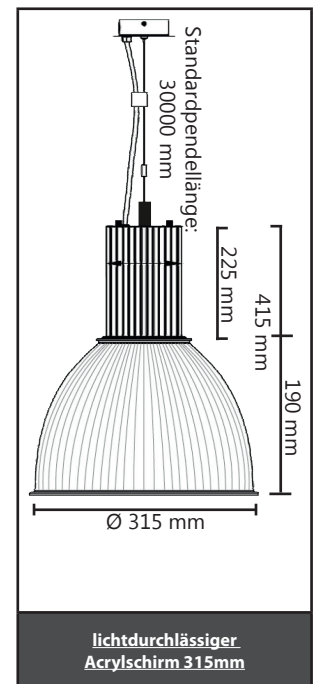
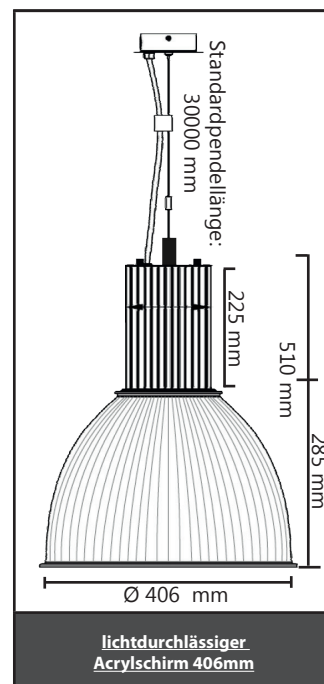
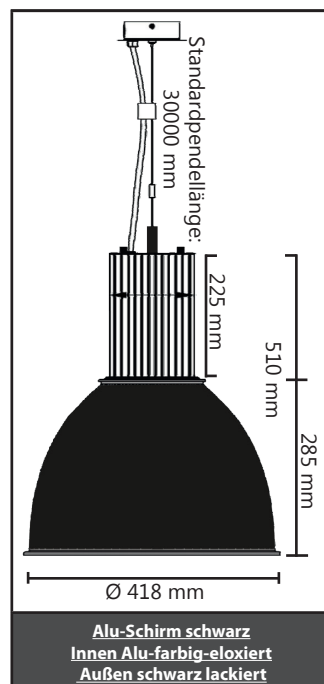
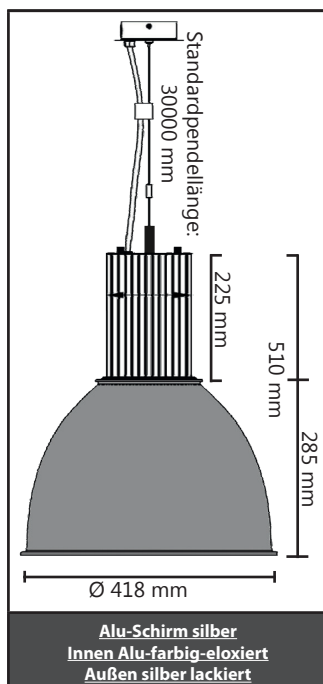
Standard



Optional



Glas



Zubehör


Artikelnummer	Beschreibung
Schirme	
MAINE-ALU9	Alu-Schirm/ Alu-eloxiert
MAINE-ALU2	Alu-Schirm/ Innen-eloxiert/ Außen schwarz
MAINE-ACR406	lichtdurchlässiger Acrylschirm 406 mm
MAINE-ACR315 *1	lichtdurchlässiger Acrylschirm 315 mm

ACHTUNG! Für MAINE-ACR315 muss ein zusätzlicher Reflektorhalter mitbestellt werden!

Reflektorhalter

MAINE-HT315SI	Reflektorhalter  silber
MAINE-HT315SW	Reflektorhalter  schwarz

120° Austauschglas für 70° Linse

MAINE-GLAS	Austauschglas 
------------	---